



Serie 1330



Serie 2030

Características principales

Normalmente cerrada o normalmente abierta.
Versiones en acción directa o servodiafragma.
Cuerpo de aluminio inyectado.
Tapa matrizada de acero inoxidable o aluminio.
Conexiones roscadas BSP o NPT.
Asientos y diafragma de acrílico nitrilo.

Bobinas capsulada. Conexión DIN 43650.
Protección IP65 y NEMA4.
Apertura rápida o apertura lenta regulable hasta 10seg.
Cierre en menos de un segundo.
Opcional: microcontacto de prueba de válvula cerrada.

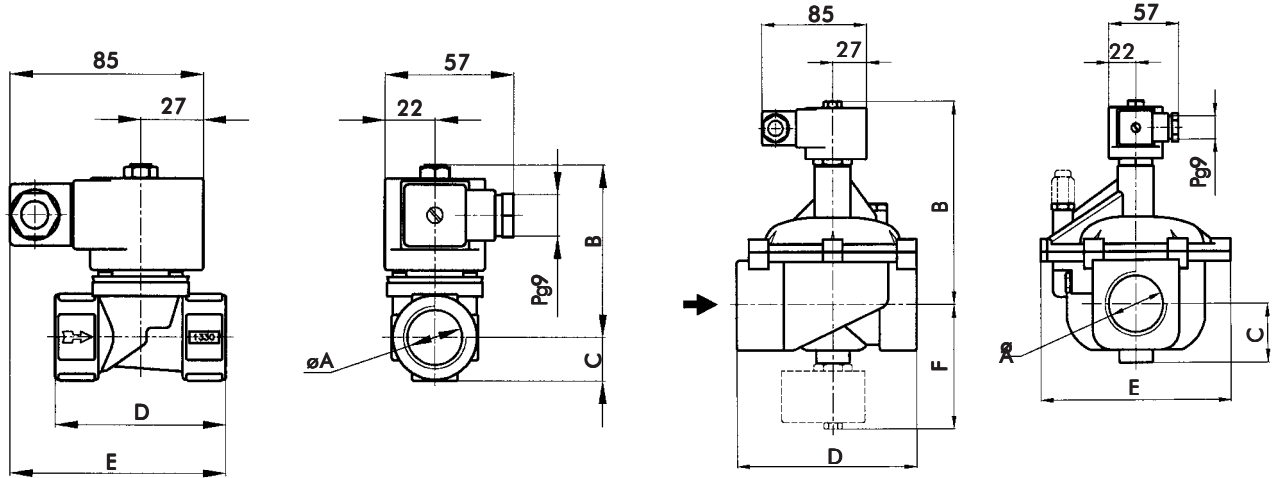
Especificaciones técnicas

Ø Conexión	Ø Pasaje mm.	Coef. Kv. m ³ /h	Presión diferencial bar		Peso en kg.	Número de catálogo
			Mínima	Máxima		
Normalmente cerrada - Acción directa						
1/2"	8	1,7	0	1	0,51	1330LA0
1/2"	18	2,7		0,2	0,50	1330LA04
3/4"	18	3,2		0,1	0,54	1330LA06
1"	32	10		0,05	0,98	2030LA08
1,1/4"	32	12		0,05	0,85	2030LA10
Normalmente cerrada - Servodiafragma - Apertura rápida						
1"	26	12	0,001	0,5	1,04	1330LA08
1,1/2"	48	35			1,83	2030LA12
2"	51	43			1,61	2030LA16
Normalmente cerrada - Servodiafragma - Apertura lenta						
1"	26	12	0,001	0,5	1,09	1330LA08L
1,1/2"	48	35			1,88	2030LA12L
2"	51	43			1,66	2030LA16L
Normalmente cerrada - Servodiafragma reforzado						
1"	26	12	0,01	2	1,04	1330LAR08
1,1/2"	45	35			1,83	2030LAR12
2"	45	43			1,61	2030LAR16
Normalmente abierta - Acción directa						
1/2"	20	3,5	0	0,2	1,16	1330LA04INA
3/4"	20	4,5			1,16	1330LA06INA
Normalmente abierta - Servodiafragma						
1"	26	12	0,001	0,5	1,04	1330LA08NA
1,1/2"	48	35			1,83	2030LA12NA
2"	51	43			1,61	2030LA16NA
Normalmente abierta - Servodiafragma reforzado						
1"	26	12	0,01	2	1,04	1330LAR08NA
1,1/2"	45	35			1,83	2030LAR12NA
2"	45	43			1,61	2030LAR16NA

Notas: 1 Con bobina reforzada las presiones máximas para la 1330LA06 es de 0,2 Bar.

2 La norma limita la presión máxima de trabajo en las válvulas a diafragma **Normalmente Cerradas** en 0,16 Kg./cm².

Dimensiones generales



	Conexión øA	B	C	D	E
ACCION DIRECTA	1/2"	68	16	72	93
	3/4"	75	19	75	95
	1"	90	29	105	77
	1.1/4"				

	Conexión øA	B	C	D	E	F
SERVO OPERADA	1"	131	22	157	124	74
	1.1/2"	158	46	146	154	98
	2"					

Medidas en mm.

Conexiones NPT

Agregar el sufijo "T" al N° de Catálogo.
Ejemplo: 1330LA0T.

Bobinas

- C.A. 50Hz: 11W - tipo MF11C, para 12, 24, 110, 220, 240 V.
- C.A. 60Hz: 13W - tipo MF13C, para 12, 24, 110, 120, 220, 240 V.
- C.C: 19W - tipo MH19C, para 12, 24, 110, 220 V.

Opcionales

- Bobinas a prueba de explosión e intemperie. Agregar el prefijo **ZC** al catálogo de la válvula. Ejemplo: ZC1330LA08.
- Bobinas a prueba de agua, intemperie y corrosión salina NEMA 4x. Agregar el prefijo **YC** al catálogo de la válvula. Ejemplo: YC2030LA12.

- Carcasa a prueba de explosión e intemperie. Agregar el prefijo **Z** al catálogo de la válvula. Ejemplo: Z2030LA16.
- Microcontacto de prueba de válvula cerrada (indicador de posición), **únicamente en los modelos a servodiafragma**. Agregar el sufijo **I** al catálogo de la válvula. Ejemplo: 2030LA12-I.
- Indicador luminoso de bobina energizada. Ver sección bobina.

Recomendaciones para la instalación

Colocación de un filtro delante de la válvula con porosidad ≤ 50µ.
Cualquier posición. Preferentemente sobre cañería horizontal con la bobina hacia arriba.

Aplicaciones

- Equipos de combustión de gas de baja y media presión.
- Aire u otro gas neutro de baja y media presión.
- Se ajustan a las últimas disposiciones, normas y recomendaciones para uso de gas natural en instalaciones industriales para el territorio de la República Argentina.